



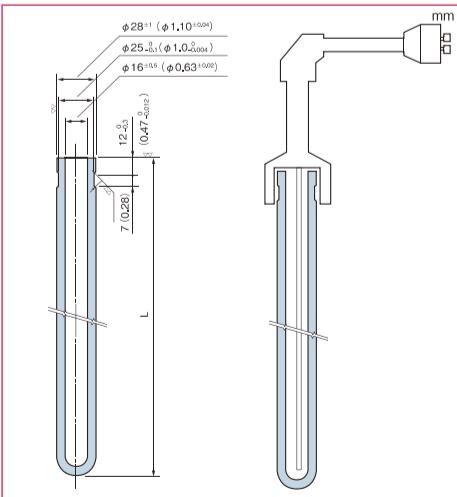
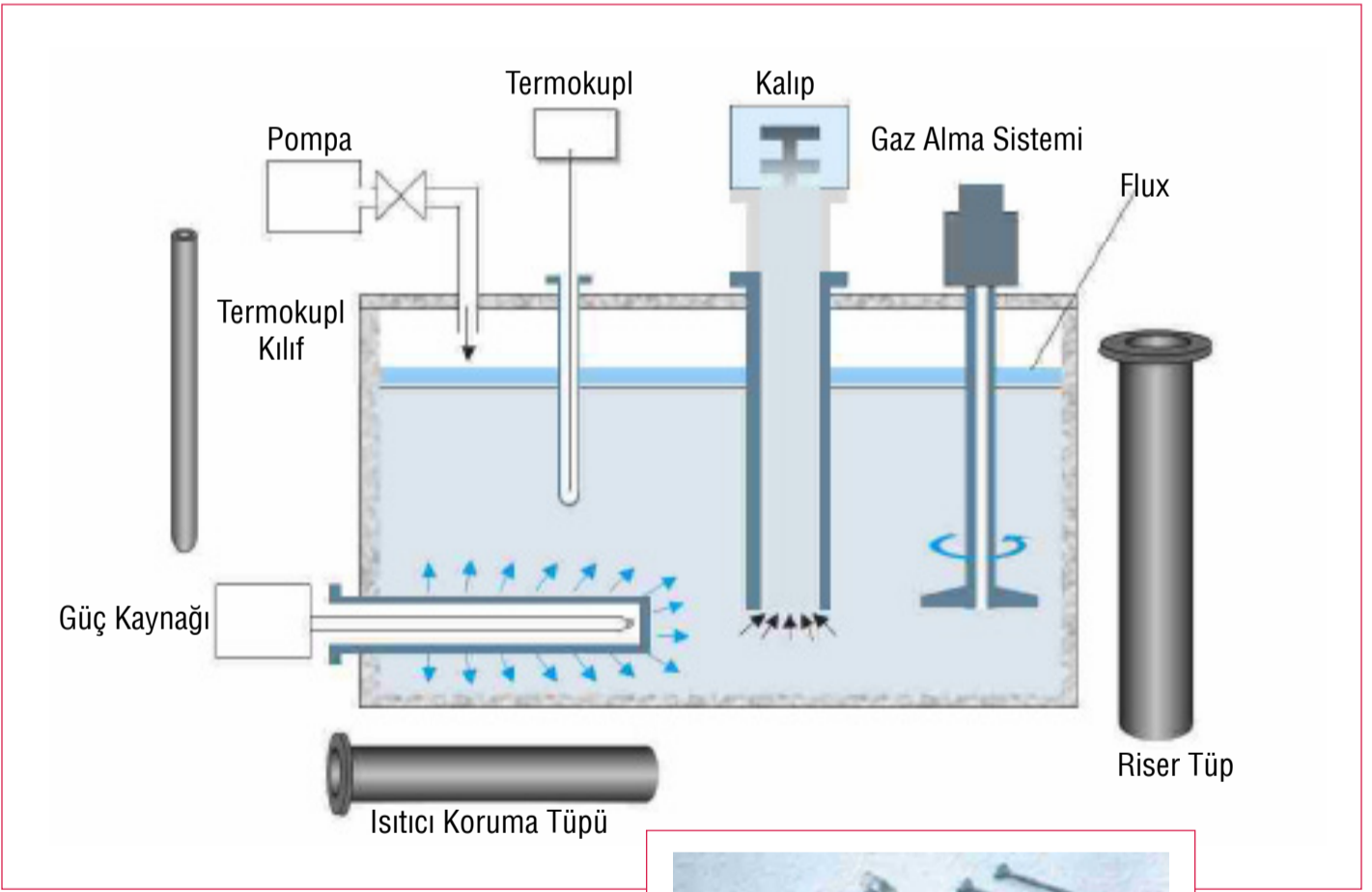
SİLİSYUM NİTRİT (Si₃N₄) MALZEMELER

SİLİSYUM NİTRİT TERMOKUPL KILIFLARI

Silisyum nitrit ileri teknoloji seramik bir malzeme olup, termal şok, mekanik darbe, korundum oluşumu ve kimyasal ilavelere karşı mükemmel direnç sağlar.

Ayrıca alüminyumun silisyum nitrit malzemeye yapışmaması sayesinde uzun ömür ve ömrü tamamlanana kadar doğru ölçüme imkan verip, sağırlaşma sorunu yaşanmaz.

Ergitme ve tutma ocakları, alçak basınç üniteleri vb. gibi alanlarda başarı ile kullanılır.



No.	1	2	3	4	5	6	7
L	400	500	600	700	800	900	1000

DAHA DETAYLI TEKNİK BİLGİLER İÇİN SATIŞ OFİSİMİZ İLE İLETİŞİME GEÇEBİLİRSİNİZ.

www.bdbilginogludokum.com.tr

[Twitter](#) [Facebook](#) [Instagram](#) /bilginogludokum

İzmir Merkez
T +90 232 433 72 30

İstanbul Satış Mağazası / Showroom
T +90 212 612 55 45

Bursa Satış Mağazası / Showroom
T +90 224 443 43 80