



RİSER TÜPLER & ISITICI KORUMA TÜPLERİ

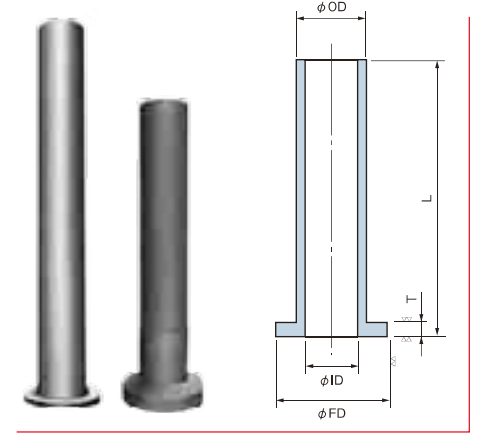
RİSER TÜP

Ergimiş alüminyum için riser tüp uygulamasında KYOCERA ürünlerinin avantajları

- Sialon, silisyum nitrür, alümina ve silisyum karbür malzemeleri mühendislik malzemeleri olarak bilinir. Bunlar arasında silisyum nitrür, maksimum termal şok direncine sahiptir; bu özelliği sayesinde ön ısıtma işlemi ve kullanımda büyük avantaj sağlar.
- Silisyum nitrür malzemeye alüminyumun yapışmaması sayesinde korundum tabakası oluşmadığı için bakımı kolay olup uzun ömürlüdür.
- Ergimiş metalle reaksiyona girmediği ve içeriğindeki malzemeler sıvı metale transfer olmadığı için, metalin saflığı korunur.
- Isı kaybı minimumdur.
- Çok yoğun malzemelerdir. Yüksek sıcaklıklarda bile mekanik dayanıklılığını koruyarak pratikte 1 yıldan fazla ömür sağlar.

Standart Ölçüler (mm)

Ø ID	Ø OD	Ø FD	T	L
80	100	140	15	1000
90	110	140	15	1000
100	100	130	20	900
100	120	160	20	1000
110	130	170	20	1000
120	140	180	25	1000



ISITICI KORUMA TÜPÜ / HEATER TUBE

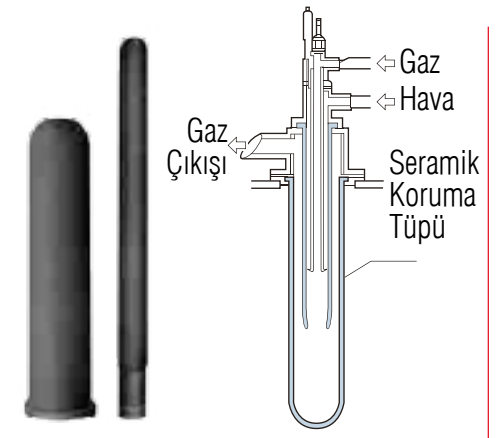
Isıtıcı koruma tüpleri, elektrikli ve gazlı ısıtıcıları koruma amacıyla kullanılır.

Silisyum Nitrür ısıtıcı koruma tüpleri;

- Isı transferinde mükemmel olup yüksek sıcaklık ısıtıcılarının şiddetli termal yüklemesine maksimum dayanım sağlar.
- Termal şoka karşı dirençli olup, sıcaklık artması ve azalması ile tüpün performansı etkilenmez.
- Mükemmel korozyon direnci sayesinde ergimiş metali kirletmez, malzemenin saflığı korunur.
- Alüminyumun yapışmama özelliği sayesinde temizlik ve bakımı kolaydır.

Standart Ölçüler (mm)

Ø ID	Ø OD	Ø FD	T	L
80	100	140	15	1000
90	110	150	15	1000
100	120	160	20	1000
110	130	170	20	1000
120	140	180	25	1000



DAHA DETAYLI TEKNİK BİLGİLER İÇİN SATIŞ OFİSİMİZ İLE İLETİŞİME GEÇEBİLİRSİNİZ.

www.bdbilginoglugokum.com.tr

[Twitter](#) [Facebook](#) [Instagram](#) /bilginoglugokum

İzmir Merkez
T +90 232 433 72 30

İstanbul Satış Mağazası / Showroom
T +90 212 612 55 45

Bursa Satış Mağazası / Showroom
T +90 224 443 43 80